

6-FMX系列

狭长型电池



应用场景

- ▣ 宏基站
- ▣ 室外一体化机柜
- ▣ UPS 及应急照明系统

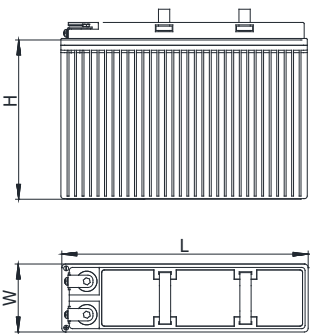
优点

- ▣ 适用于 19、23 英寸机柜，节省占地面积
- ▣ 长宽比例达到 3.75~5.00，具有优良的散热性能
- ▣ 25°C设计寿命 12 年

技术特征

- ▣ 低阻值的嵌铜芯前端子，安装方便
- ▣ 采用特殊多元合金板栅，延长电池使用寿命
- ▣ 壳体采用高强度 ABS，确保电池壳体强度
- ▣ 采用专用密封技术，防止漏酸
- ▣ 采用高压紧吸液玻璃纤维技术，确保气体复合效率 99% 以上

外轮廓图



6-FMX阀控密封铅酸蓄电池是专为通信、电子应用的高耐久性而设计。在电池外部连接上使用前端子设计，使电池的装卸十分的简便。在电信、不间断电源、发电厂、变电站、控制系统、微波中继站、遥测设备、太阳能和风能发电储能等各个领域都可以广泛应用。

存储大爱
和绿色能源

Passion for Storage
and Green Energy

6-FMX系列

狭长型电池



shoto®



型号规格



6-FMX-50



6-FMX-100B

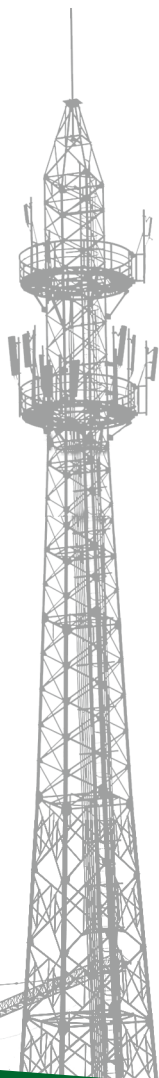


6-FMX-150B



6-FMX-150C

额定电压 (V)	12	12	12	12
长(mm)	390	395	549	549
宽(mm)	105	110	110	125
高(mm)	200	286	310	310
总高 (mm)	200	286	310	310
C ₁₀ (Ah, 25°C)	50	100	150	150
端子	M6	M6	M6	M6
端子扭矩(Nm)	9~11	9~11	9~11	9~11
内阻(mΩ)	7.0	5.7	4.8	3.5
短路电流 (A)	1426	1755	2173	2607
重量(kg)	17.8	30.8	46	52



6-FMX-150D



6-FMX-170



6-FMX-180



6-FMX-190



6-FMX-200

额定电压 (V)	12	12	12	12	12
长(mm)	549	559	559	559	559
宽(mm)	110	125	125	125	125
高(mm)	288	315	315	315	315
总高 (mm)	288	315	315	315	315
C ₁₀ (Ah, 25°C)	150	170	180	190	200
端子	M6	M6	M6	M6	M6
端子扭矩(Nm)	9~11	9~11	9~11	9~11	9~11
内阻(mΩ)	4.4	3.7	3.7	3.6	3.6
短路电流 (A)	2282	2607	2607	2852	2852
重量(kg)	44	54	54	56.5	56.5