

6-FMX系列

6-FMX-150B

狭长型电池



应用场景

- 宏基站
- 室外一体化机柜
- UPS 及应急照明系统

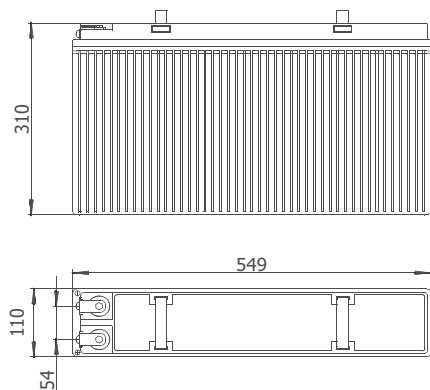
优点

- 适用于 19in、23in 机柜，节省占地面积
- 长宽比例达到 3.75 ~ 5.00，具有优良的散热性能
- 25°C设计寿命 12 年

技术参数

额定电压	12V
额定容量	150Ah (10hr, 1.80V/单体, 25°C)
参考重量	46kg
尺寸	长：549mm 宽：110mm 高：310mm
内阻 (满充电)	4.8mΩ
短路电流	2173A
自放电(25°C)	< 4%/28天
使用温度范围	放电：-40°C ~ 50°C 充电：-20°C ~ 45°C 储存：-20°C ~ 40°C
推荐使用温度	15°C ~ 25°C
推荐充电电流	30A
充电电压 (25°C)	浮充：2.25V/单体 温度补偿系数：-3mV/ cell·°C 均充：2.35V/单体
端子	M6
壳体材料	ABS / ABS V0(可选)
温度对容量的影响 (C ₁₀)	103% @ 40°C 85% @ 0°C 60% @ -20°C
设计寿命 (25°C)	12 年

尺寸



获得的认证

- ISO 9001
- ISO 14001
- GB/T 28001

技术特征

- 低阻值的嵌铜芯前端子，安装方便
- 采用了特殊的多元合金板栅，延长电池使用寿命
- 采用了高强度的ABS电池壳体，确保电池壳体强度
- 采用专用密封技术，防止漏酸
- 采用高压紧吸液玻璃纤维技术，确保气体复合效率 99% 以上



6-FMX系列 6-FMX-150B

狭长型电池



恒流放电数据 单位: A (25°C)

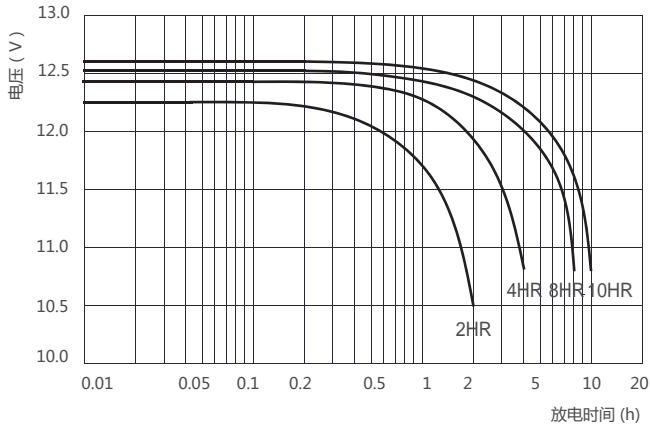
F.V/Time	30min	1hr	2hr	3hr	4hr	5hr	6hr	8hr	10hr	12hr
1.70V	150.0	85.5	51.6	38.0	30.4	25.8	22.5	18.1	15.2	12.7
1.75V	141.9	82.7	51.0	37.8	30.2	25.7	22.3	18.0	15.1	12.6
1.80V	135.6	81.2	50.4	37.5	30.0	25.5	22.1	17.9	15.0	12.5
1.83V	131.0	77.9	49.8	37.3	29.8	25.3	22.0	17.8	14.9	12.4
1.85V	126.2	75.3	49.4	37.0	29.6	25.2	21.9	17.7	14.8	12.3

恒功率放电数据表 单位: W/单体 (25°C)

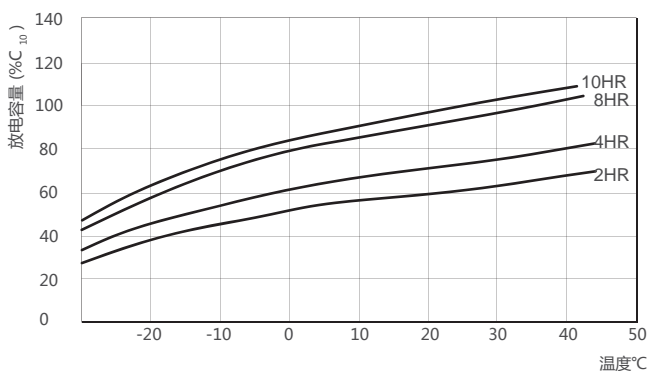
F.V/Time	30min	1hr	2hr	3hr	4hr	5hr	6hr	8hr	10hr	12hr
1.70V	275.7	158.9	98.9	74.6	59.5	51.3	44.3	36.2	30.4	25.4
1.75V	263.7	156.0	98.3	74.4	59.4	51.1	44.0	36.0	30.2	25.3
1.80V	255.2	154.2	97.8	74.3	59.3	51.0	43.6	35.9	30.1	25.2
1.83V	249.5	149.0	97.1	74.0	59.2	50.9	43.3	35.8	30.0	25.1
1.85V	243.2	145.5	96.6	73.7	59.1	50.8	43.1	35.7	29.9	25.0

性能曲线

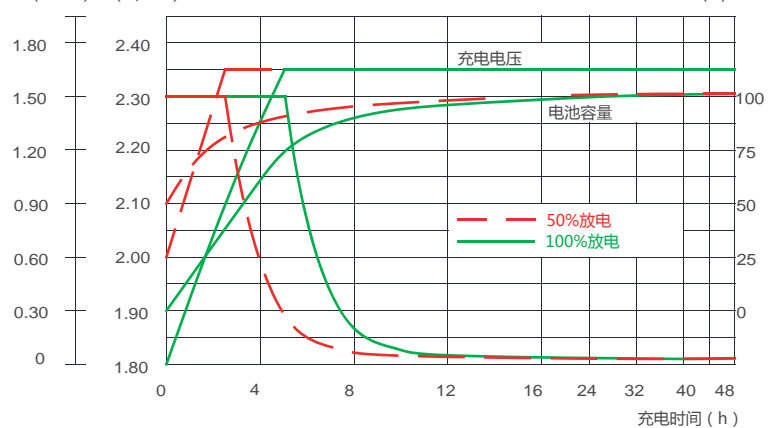
不同放电倍率下的性能曲线 (@25°C)



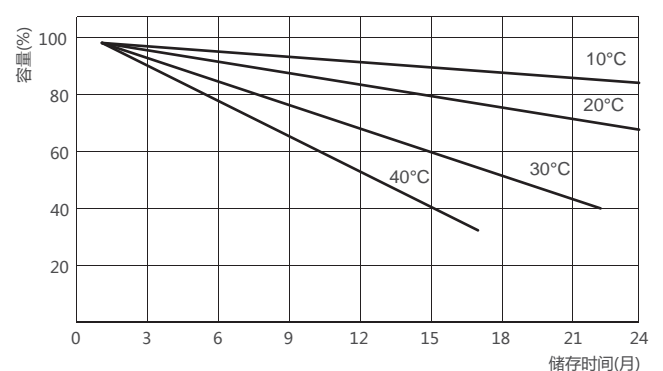
不同温度下容量曲线



恒电压充电特性 (25°C)



不同温度下储存时间与自放电关系曲线



*声明:
该信息仅仅是对产品性能的简述, 并不意味着是对任意一只电池做出的担保。电池的相关参数可以在未通知的情况下自主进行修改, 请及时与双登保持联系以取得最新资料信息。

© 欢迎访问: www.shuangdeng.com.cn