

6-GFM系列

6-GFM-120

阀控密封式铅酸蓄电池



应用场景

- 稳定电网、通信、信号系统备用电源；
- 军事领域、铁路系统、电力系统；
- 不间断电源、紧急照明系统；
- 报警消防及安保系统

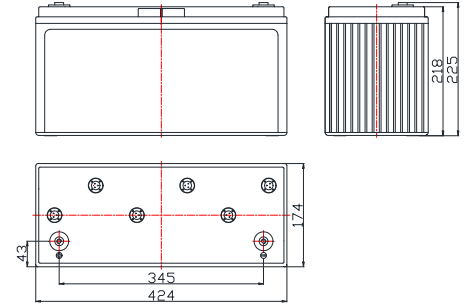
优点

- 产品设计寿命10年；
- 密封安全可靠；
- 比能量高，内阻小，自放电率低；
- 充电接受能力强，密封反应效率高。

技术参数

额定电压	12 V
额定容量	120 Ah (10hr, 1.80 V/单体, 25°C)
参考重量	约 36.5 kg
尺寸	长：424 mm 宽：174 mm 高：218 mm 总高：225 mm
内阻(满充电)	约 4.2 mΩ, 25°C
短路电流	2418 A
自放电(25°C)	<4%/月
使用温度范围	放电：-40°C ~ 50°C 充电：-20°C ~ 45°C 贮存：-20°C ~ 40°C
推荐使用温度	15°C ~ 25°C
推荐充电电流	24 A
充电电压(25°C)	浮充：2.25 V/单体， 温度补偿系数：-3 mV/°C 均充：2.35 V/单体
端子	M6
壳体材料	ABS/ABS V0(可选)
温度对容量的影响(C ₁₀)	105% @ 40°C 85% @ 0°C 60% @ -20°C
设计寿命(25°C)	10 年

尺寸



获得的证书

- ☑ ISO 9001
- ☑ ISO 14001
- ☑ GB/T 28001

技术特征

- 高强度ABS塑料电池槽、盖，结构紧凑，具有耐冲击，抗震动性能好；
- 特种铅基多元合金板栅，内阻小，耐腐蚀性好，充电接受能力强；
- 新型极板制造工艺，活性物质利用率高；
- 高纯度电解液和特殊添加剂，自放电小；
- 多层密封技术和特殊的密封胶，确保电池无泄漏，无酸雾逸出，安全可靠。



6-GFM系列 6-GFM-120

阀控密封式铅酸蓄电池



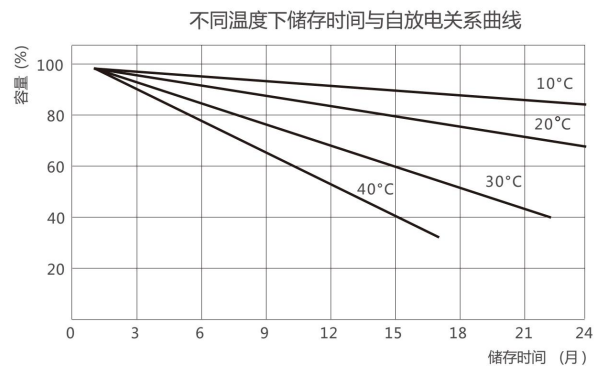
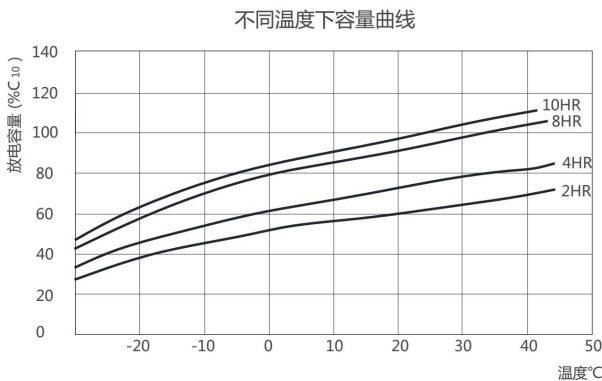
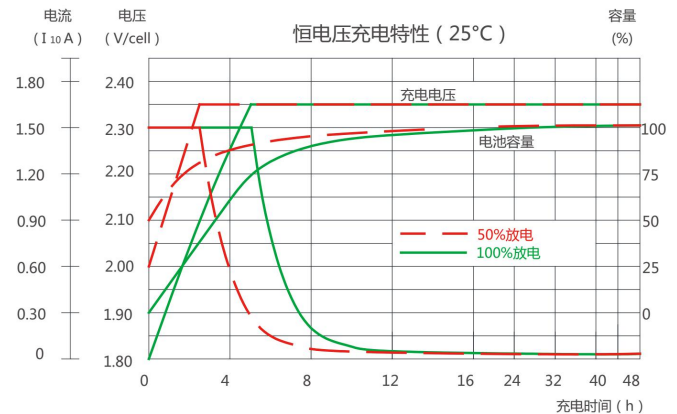
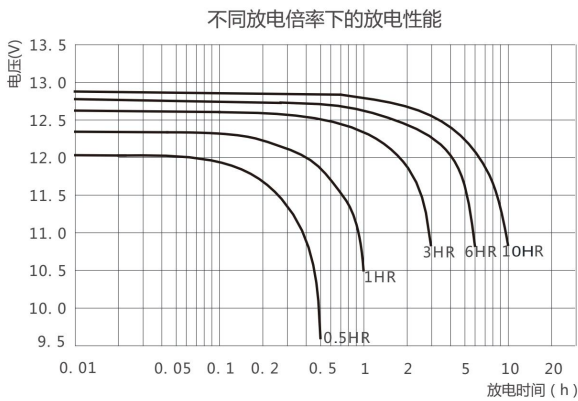
恒流放电数据表 单位: A (25°C)

终压/时间	5min	10min	15min	20min	30min	45min	1hr	2hr	3hr	4hr	5hr	6hr	8hr	10hr	20hr
1.85V/单体	215	177	157	135	101	76.0	64.8	39.0	29.1	23.4	19.6	17.4	13.9	11.9	6.25
1.80V/单体	257	199	172	145	108	79.2	66.6	40.5	30.3	24.1	20.1	17.7	14.3	12.1	6.37
1.75V/单体	278	211	179	152	113	82.5	69.0	41.8	30.9	24.6	20.6	18.1	14.5	12.3	6.46
1.70V/单体	298	221	188	158	117	85.5	71.2	42.8	31.5	25.0	21.0	18.4	14.7	12.5	6.53
1.67V/单体	310	226	191	162	122	88.1	73.0	43.7	32.1	25.5	21.2	18.7	14.9	12.6	6.60
1.60V/单体	330	239	199	170	126	90.4	74.5	44.4	32.6	25.9	21.4	18.8	15.0	12.7	6.65

恒功率放电数据表 单位: W/单体 (25°C)

终压/时间	5min	10min	15min	20min	30min	45min	1hr	2hr	3hr	4hr	5hr	6hr	8hr	10hr	20hr
1.85V/单体	406	334	297	256	194	145	126	77	57.6	46.5	39.2	34.5	28.0	23.8	12.6
1.80V/单体	471	367	321	273	205	150	128	80	59.5	47.7	40.0	35.2	28.5	24.2	12.7
1.75V/单体	504	388	336	285	213	156	133	82	61	48.6	40.7	35.9	29.0	24.4	12.8
1.70V/单体	531	404	349	296	221	160	137	84	62	49.3	41.3	36.3	29.2	24.7	12.9
1.67V/单体	544	410	353	302	227	165	139	85	63	50.1	41.8	36.8	29.6	24.8	13.1
1.60V/单体	572	426	365	311	233	170	141	86	63	50.4	42.2	37.0	29.7	24.9	13.2

性能曲线



双登集团股份有限公司

声明：该信息仅仅是对产品性能的简述，并不意味着是对任意一只电池做出的担保。电池的相关参数可以在未通知的情况下自主进行修改，请及时与双登保持联系以取得最新资讯信息。

欢迎访问: www.shuangdeng.com.cn