

6-GFMJ系列

阀控式密封胶体蓄电池

6-GFMJ-100



应用场景

- 通信系统；
- 电力系统；
- 轨道交通系统；
- 数据中心，UPS电源系统。

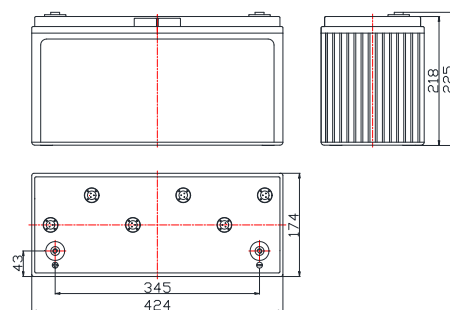
优点

- 产品设计寿命长，减少维护更换频次；
- 充电接受能力强，密封安全可靠；
- 比能量高，内阻小，自放电率低；
- 产品设计寿命12年。

技术参数

额定电压	12 V
额定容量	100 Ah (10hr, 1.80 V/单体, 25°C)
参考重量	约 32.3 kg
尺寸	长：424 mm 宽：174 mm 高：218 mm 总高：225 mm
内阻(满充电)	约 6.5 mΩ, 25°C
短路电流	1562 A
自放电(25°C)	<4%/月
使用温度范围	放电：-40°C ~ 50°C 充电：-20°C ~ 45°C 贮存：-20°C ~ 40°C
推荐使用温度	15°C ~ 25°C
最大充电电流	20 A
充电电压(25°C)	浮充：2.25 V/单体， 温度补偿系数：-3 mV/°C 均充：2.35 V/单体
端子	M6
壳体材料	ABS/ABS V0(可选)
温度对容量的影响(C ₁₀)	105% @ 40°C 85% @ 0°C 60% @ -20°C
设计寿命(25°C)	12 年

尺寸

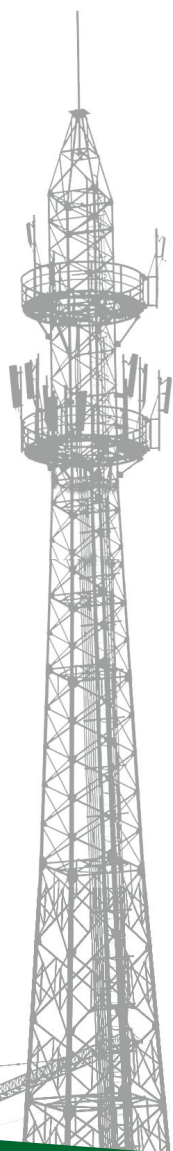


获得的证书

- ISO 9001
- ISO 14001
- GB/T 28001

技术特征

- 电解质采用纳米级硅溶胶，能充满电池极板空间，使极板各部分反应一致，完成电解液为凝胶状态，不流动、不分层；
- 隔板采用胶体电池专用微孔PVC-SiO₂隔板，孔率大、阻抗小，具有更大的电解液存储空间；
- 特种铅基多元合金板栅，内阻小，耐腐蚀性好，充电接受能力强；
- 新型极板制造工艺，活性物质利用率高；
- 多层密封技术和特殊的密封胶，确保电池无泄漏，无酸雾逸出，安全可靠。



6-GFMJ系列 6-GFMJ-100

阀控式密封胶体蓄电池



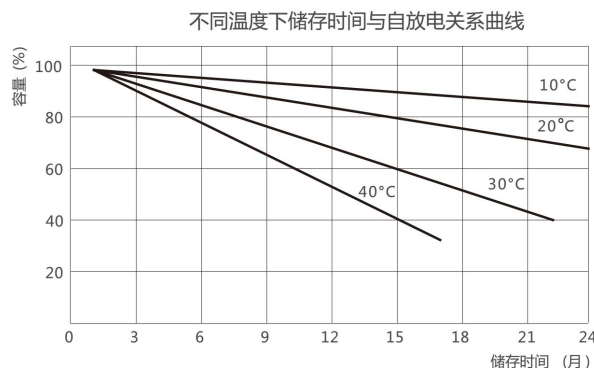
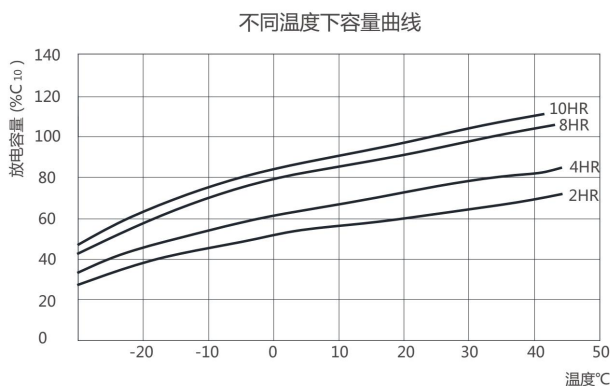
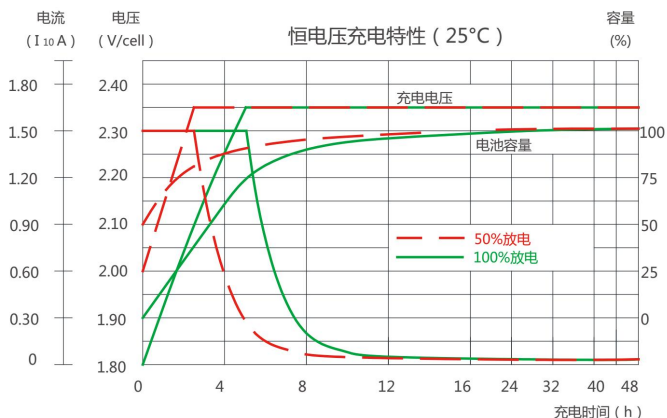
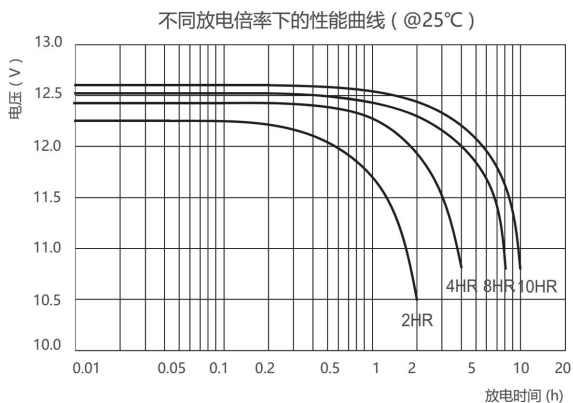
恒流放电数据表 单位: A (25°C)

终压/时间	30min	1hr	2hr	3hr	4hr	5hr	6hr	8hr	10hr	20hr
1.85V/单体	87.9	54.4	32.7	24.3	19.6	16.4	14.5	11.7	10.0	5.22
1.80V/单体	93.3	55.9	33.9	25.2	20.2	16.8	14.8	12.0	10.2	5.33
1.75V/单体	98.0	57.6	34.9	25.8	20.6	17.2	15.1	12.2	10.3	5.40
1.70V/单体	102	59.8	35.8	26.3	21.0	17.5	15.3	12.3	10.4	5.46
1.67V/单体	106	61.3	36.6	26.8	21.3	17.7	15.5	12.5	10.5	5.51
1.60V/单体	109	62.6	37.2	27.2	21.6	17.9	15.7	12.6	10.6	5.55

恒功率放电数据表 单位: W/单体 (25°C)

终压/时间	30min	1hr	2hr	3hr	4hr	5hr	6hr	8hr	10hr	20hr
1.85V/单体	168	105	64.3	48.1	38.8	32.7	28.8	23.4	20.0	10.5
1.80V/单体	177	108	66.5	49.7	39.8	33.5	29.4	23.9	20.3	10.7
1.75V/单体	185	111	68.3	50.6	40.6	34.1	29.9	24.2	20.5	10.8
1.70V/单体	193	115	69.9	51.6	41.2	34.5	30.3	24.5	20.7	10.9
1.67V/单体	199	117	71.2	52.4	41.8	35.0	30.6	24.7	20.8	11.0
1.60V/单体	204	119	72.1	52.9	42.2	35.2	30.9	24.9	20.9	11.1

性能曲线



双登集团股份有限公司

声明：该信息仅仅是对产品性能的简述，并不意味着是对任意一只电池做出的担保。电池的相关参数可以在未通知的情况下自主进行修改，请及时与双登保持联系以取得最新资讯信息。

欢迎访问：www.shuangdeng.com.cn