

6-GFMJ系列

阀控式密封胶体蓄电池

6-GFMJ-50



应用场景

- 通信系统；
- 电力系统；
- 轨道交通系统；
- 数据中心，UPS电源系统。

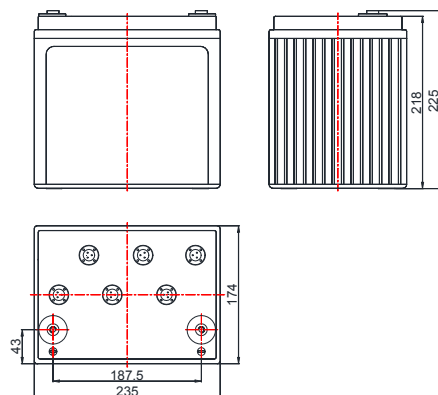
优点

- 产品设计寿命长，减少维护更换频次；
- 充电接受能力强，密封安全可靠；
- 比能量高，内阻小，自放电率低；
- 产品设计寿命12年。

技术参数

额定电压	12 V
额定容量	50 Ah (10hr, 1.80 V/单体, 25°C)
参考重量	约 18.7 kg
尺寸	长：235 mm 宽：174 mm 高：218 mm 总高：225 mm
内阻(满充电)	约 9.5 mΩ, 25°C
短路电流	1068 A
自放电(25°C)	<4%/月
使用温度范围	放电：-40°C ~ 50°C 充电：-20°C ~ 45°C 贮存：-20°C ~ 40°C
推荐使用温度	15°C ~ 25°C
最大充电电流	10 A
充电电压(25°C)	浮充：2.25 V/单体， 温度补偿系数：-3 mV/°C 均充：2.35 V/单体
端子	M6
壳体材料	ABS/ABS V0(可选)
温度对容量的影响(C ₁₀)	105% @ 40°C 85% @ 0°C 60% @ -20°C
设计寿命(25°C)	12 年

尺寸

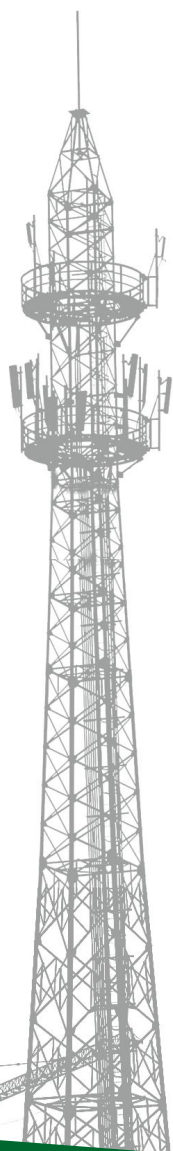


获得的证书

- ISO 9001
- ISO 14001
- GB/T 28001

技术特征

- 电解质采用纳米级硅溶胶，能充满电池极板空间，使极板各部分反应一致，完成电解液为凝胶状态，不流动、不分层；
- 隔板采用胶体电池专用微孔PVC-SiO₂隔板，孔率大、阻抗小，具有更大的电解质存储空间；
- 特种铅基多元合金板栅，内阻小，耐腐蚀性好，充电接受能力强；
- 新型极板制造工艺，活性物质利用率高；
- 多层密封技术和特殊的密封胶，确保电池无泄漏，无酸雾逸出，安全可靠。



6-GFMJ系列 6-GFMJ-50

阀控式密封胶体蓄电池



恒流放电数据表 单位: A (25°C)

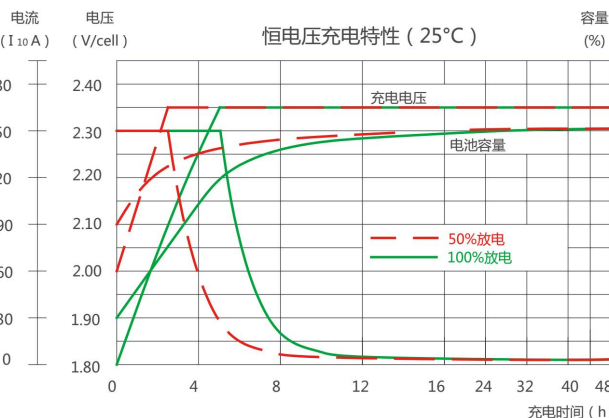
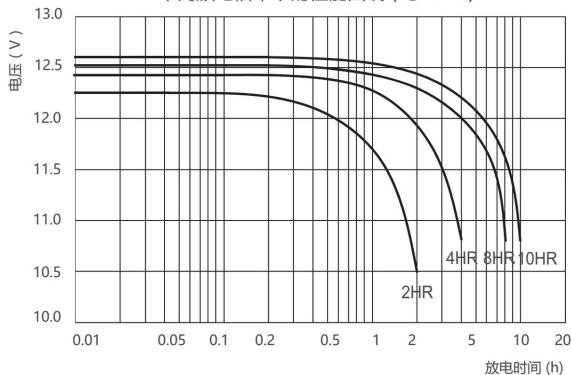
终压/时间	30min	1hr	2hr	3hr	4hr	5hr	6hr	8hr	10hr	20hr
1.85V/单体	42.8	26.5	15.9	11.9	9.53	8.01	7.06	5.71	4.98	2.61
1.80V/单体	45.6	27.3	16.5	12.3	9.83	8.25	7.23	5.83	5.08	2.67
1.75V/单体	47.8	28.3	17.0	12.6	10.1	8.40	7.37	5.94	5.14	2.70
1.70V/单体	49.8	29.1	17.4	12.9	10.2	8.55	7.49	6.02	5.20	2.73
1.67V/单体	51.5	29.8	17.8	13.1	10.4	8.70	7.56	6.10	5.25	2.76
1.60V/单体	53.3	30.5	18.1	13.3	10.5	8.77	7.64	6.15	5.29	2.77

恒功率放电数据表 单位: W/单体 (25°C)

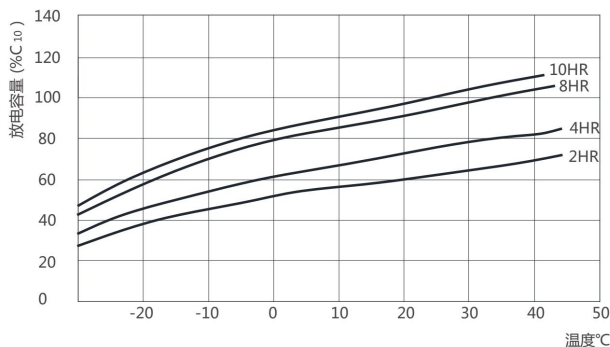
终压/时间	30min	1hr	2hr	3hr	4hr	5hr	6hr	8hr	10hr	20hr
1.85V/单体	81.6	51.3	31.3	23.5	19.0	15.9	14.1	11.4	10.0	5.25
1.80V/单体	87.0	52.5	32.5	24.3	19.5	16.3	14.4	11.7	10.1	5.33
1.75V/单体	90.7	54.3	33.4	24.7	19.9	16.5	14.6	11.8	10.2	5.39
1.70V/单体	93.7	55.8	34.1	25.2	20.2	16.8	14.8	11.9	10.3	5.43
1.67V/单体	96.8	57.1	34.7	25.6	20.5	17.0	14.9	12.0	10.4	5.47
1.60V/单体	99.1	58.0	35.2	25.9	20.6	17.1	15.0	12.1	10.5	5.49

性能曲线

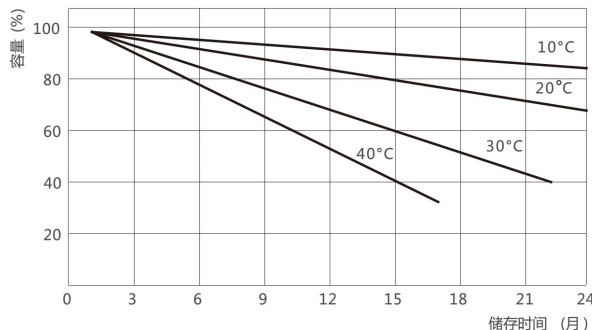
不同放电倍率下的性能曲线 (@25°C)



不同温度下容量曲线



不同温度下储存时间与自放电关系曲线



双登集团股份有限公司

声明：该信息仅仅是对产品性能的简述，并不意味着是对任意一只电池做出的担保。电池的相关参数可以在未通知的情况下自主进行修改，请及时与双登保持联系以取得最新资料信息。

欢迎访问：www.shuangdeng.com.cn