

LLC系列

铅碳电容电池

LLC-600



shoto



应用场景

- ▣ 太阳能、风能、风光互补等新能源储能系统
- ▣ 削峰填谷系统
- ▣ 电网调频及负荷跟踪系统
- ▣ 智能电网、微电网系统
- ▣ 无市电、恶劣电网地区供电储能系统

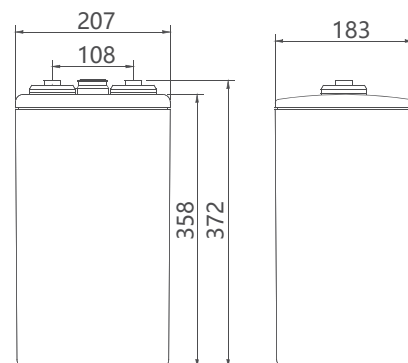
优点

- ▣ 产品设计寿命20年
- ▣ PSoC部分荷电态下循环性能优异
- ▣ 可快速充放电，充电时间可缩短30%
- ▣ 卧放结构设计，解决电解液分层难题，安装维护方便

技术参数

| | |
|-----------------------------|--|
| 额定电压 | 2V |
| 额定容量 | 600Ah (10hr, 1.80V/单体, 25°C) |
| 参考重量 | 40.6kg |
| 尺寸 | 长: 212mm 宽: 207mm 高: 358mm 总高: 372mm |
| 内阻 (满充电, 25°C) | 0.29mΩ |
| 短路电流 | 7500A |
| 自放电 (25°C) | < 7% (存储 90 天) |
| 使用温度范围 | 放电: -40°C ~ 50°C 充电: -20°C ~ 50°C 贮存: -20°C ~ 35°C |
| 推荐使用温度 | 15°C ~ 25°C |
| 推荐充电电流 | 90A |
| 最大充电电流 | 180A |
| 充电电压 (25°C) | 浮充: 2.23V/单体 均充: 2.35V/单体 |
| 端子 | M8 |
| 壳体材料 | ABS/ABS V0(可选) |
| 温度对容量的影响 (C ₁₀) | 105% @ 40°C 85% @ 0°C 60% @ -20°C |
| 设计寿命 (25°C) | 20年 |

尺寸



获得的认证

- IEC 61427
- IEC 60896
- 金太阳认证
- UL
- CE

技术特征

- ▣ 采用铅碳电容技术，减少负极硫酸盐化，PSoC 部分荷电态下循环寿命比普通电池延长 4~5 倍
- ▣ 优异的充电接受能力与快速充放电性能
- ▣ 独特的设计保证产品稳定、安全、可靠

LLC系列

铅碳电容电池

LLC-600



恒流放电数据表 单位: A (25°C)

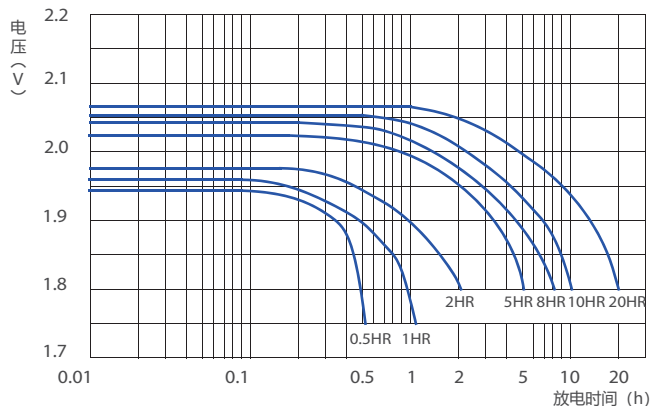
| F.V/Time | 15min | 30min | 1hr | 3hr | 5hr | 8hr | 10hr | 20hr | 48hr |
|----------|-------|-------|-----|-----|-----|-----|------|------|------|
| 1.75V | 719 | 488 | 327 | 157 | 109 | 76 | 63 | 34.2 | 14.5 |
| 1.80V | 609 | 457 | 316 | 152 | 106 | 74 | 61 | 33.6 | 14.3 |
| 1.85V | 536 | 406 | 285 | 144 | 102 | 72 | 60 | 32.4 | 14.0 |
| 1.90V | 440 | 347 | 246 | 122 | 85 | 60 | 50 | 28.7 | 13.5 |

恒功率放电数据表 单位: W/单体 (25°C)

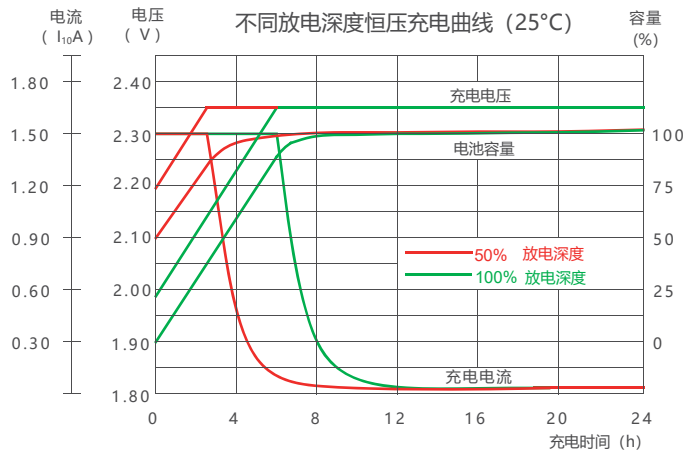
| F.V/Time | 15min | 30min | 1hr | 3hr | 5hr | 8hr | 10hr | 20hr | 48hr |
|----------|-------|-------|-----|-----|-----|-----|------|------|------|
| 1.75V | 1218 | 962 | 611 | 307 | 206 | 141 | 124 | 66.8 | 30.4 |
| 1.80V | 1166 | 837 | 600 | 300 | 204 | 139 | 122 | 66.2 | 29.9 |
| 1.85V | 1025 | 779 | 586 | 285 | 200 | 137 | 117 | 62.8 | 28.8 |
| 1.90V | 846 | 626 | 508 | 243 | 170 | 121 | 99 | 57.0 | 26.9 |

性能曲线

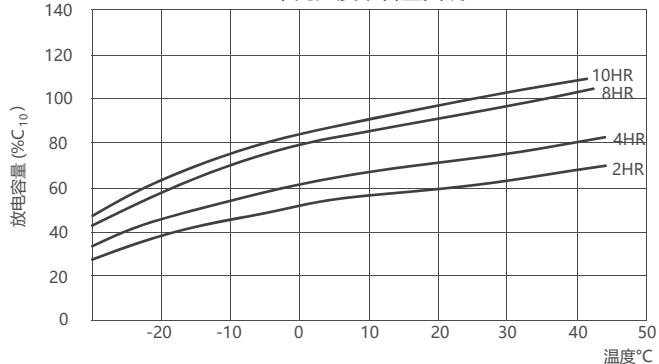
放电特性曲线 (25°C)



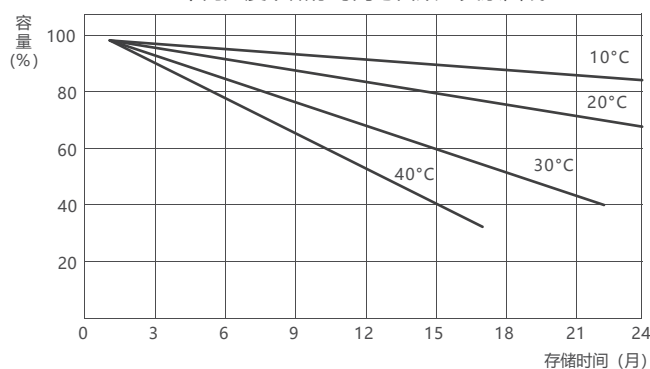
不同放电深度恒压充电曲线 (25°C)



不同温度下容量曲线



不同温度下储存时间与自放电关系曲线



*声明:
该信息仅是对产品性能的简述, 并不意味着是对任意一只电池做出的担保。电池的相关参数可以在未通知的情况下自主进行修改, 请及时与双登保持联系以取得最新资讯信息。

欢迎访问: www.shuangdeng.com.cn